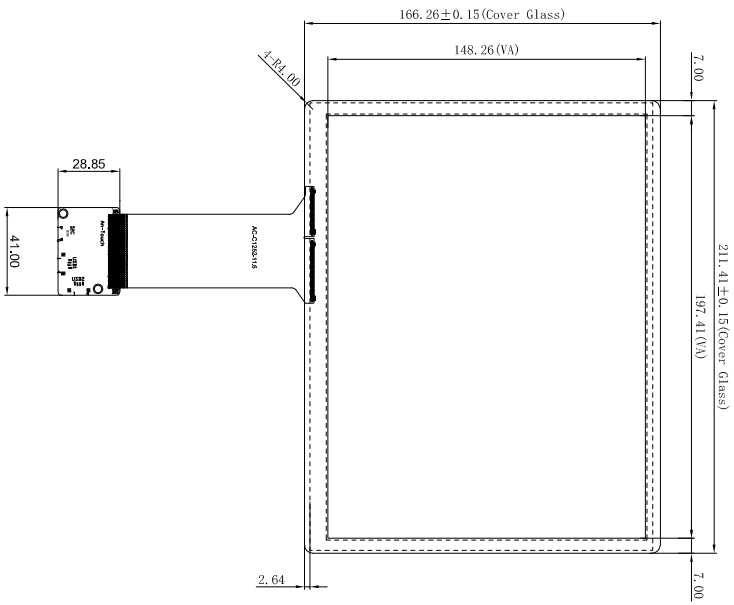


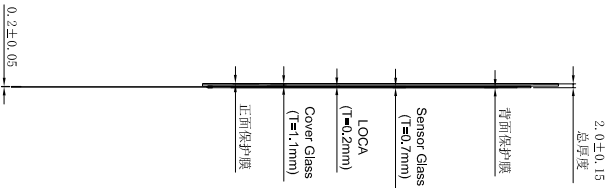
REV	MARK	HISTORY	DATE	NAME
REV.0	—	—	2018.03.20	JSY



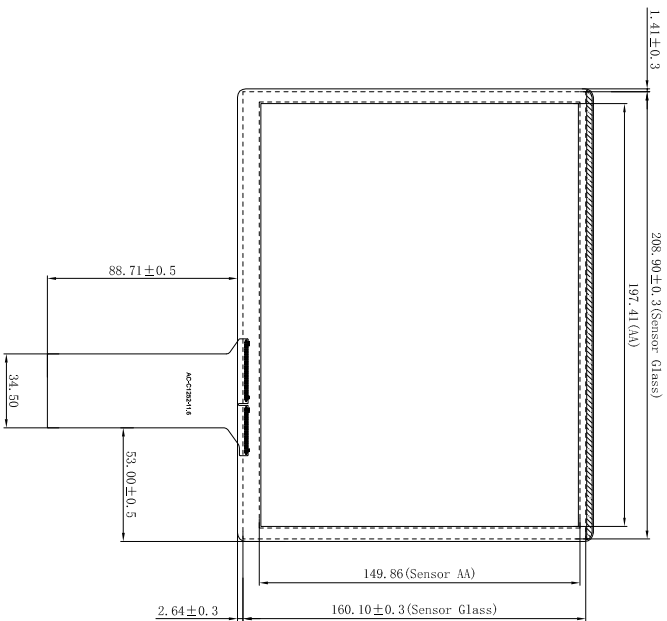
正视图



侧视图



背视图



技术参数:

1. TP结构: G+G;
2. TP类型: COB; IC选用: ILITEK2511 (30*22)
工作电压: 3.3V-5V
3. 透光率: ≥85%
4. 表面硬度: 6H以上
5. 工作环境: -10℃~+60℃, ≤85%RH
6. 储存环境: -10℃~+65℃, ≤85%RH
7. 未注尺寸公差按±0.2mm
8. 产品符合RoHS标准.

TP 叠构

Protect Film	} 0.7mm
Cover Glass 1.1mm	
LOCA 0.2mm	
Sensor Glass	
TI0	
TI0	
Protect Film	

J1 (USB通讯)

PIN	定义
1	VDD/5
2	D-
3	D+
4	GND

AC-C097001 工程图

DESIGN	DATE	SHEET	UNIT	SCALE	1st ANGLE PROJECTION
JSY	DATE	1 of 1	mm	1:1	
深圳市安触科技有限公司 Shenzhen An-Touch Optics Tech.Co.,Ltd 安触科技					